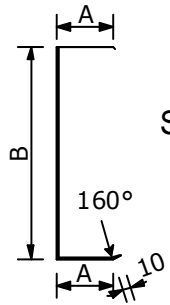
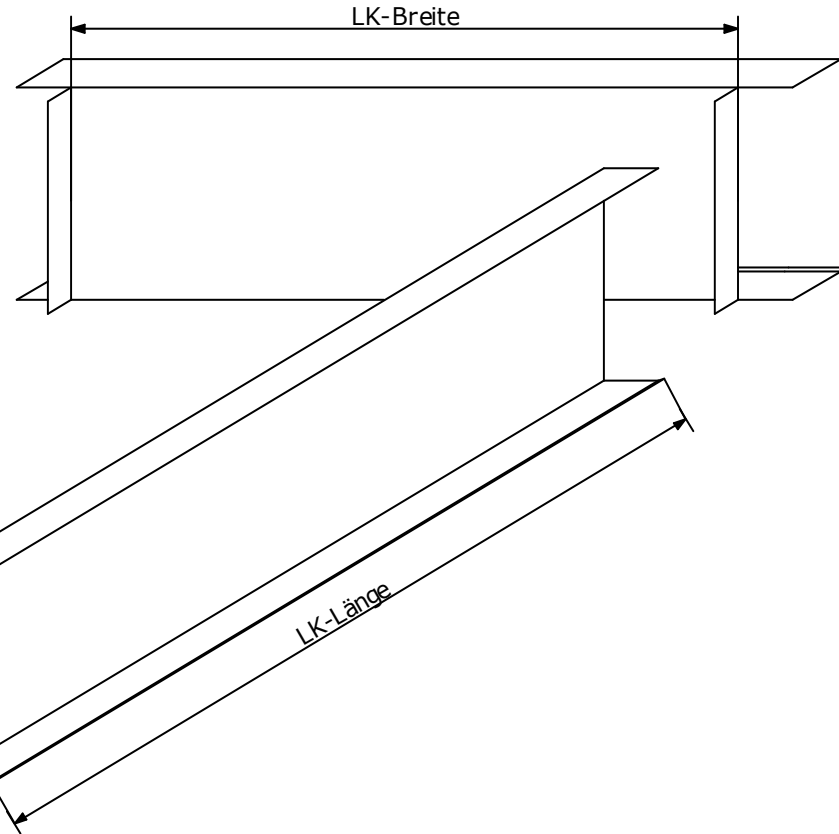
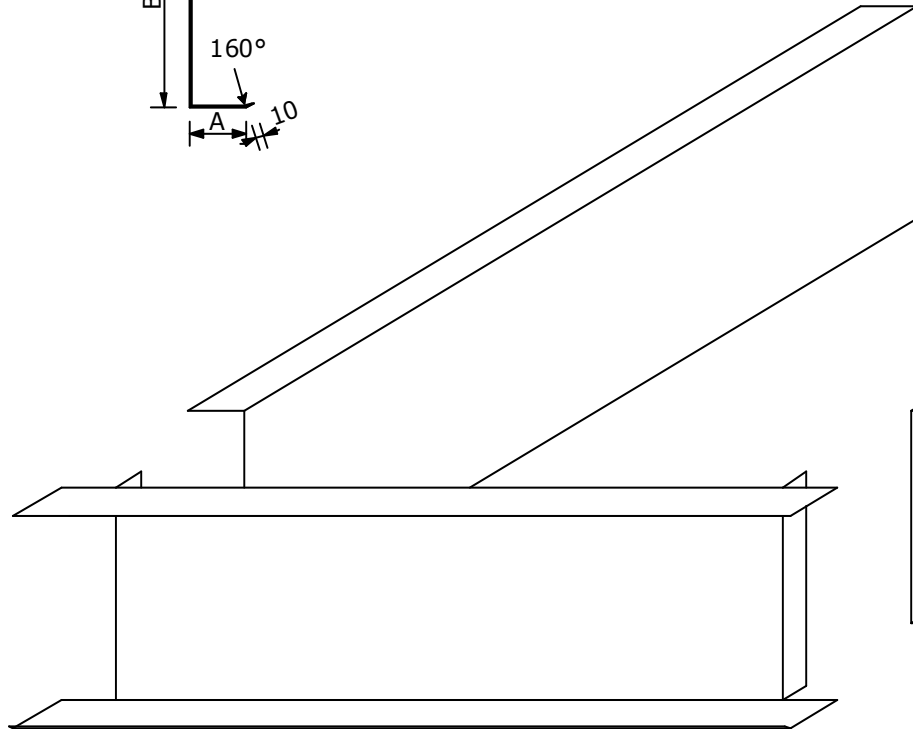


Lichtkuppelleinfassung

G.U.T. GmbH
 Thyssenstr.6-8
 32312 Lübbecke
 Tel. 05741/3183-15
 Fax. 05741/3183-28



Schnitt Lichtkuppel



Kunde	Bestelldatum
Bauvorhaben	tats. Lieferdatum
Bestell Nr	Auftragsnummer
gew.Lieferdatum	Lieferschein Nr
Sachbearbeiter	Rechnungs Nr

A	B	Lk-Länge	Lk-Breite	Stück